



Datenblatt

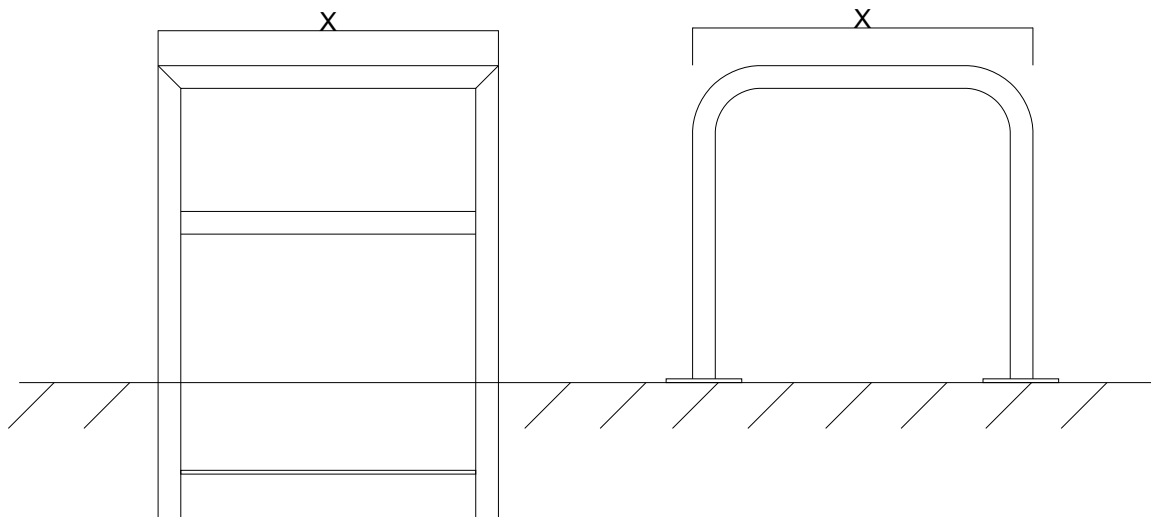
Fahrradanlehnbügel

Rundrohr

Adäquate Sichere Absperrechnik
Schlosserei • Stahl • Metallbau

geschweißt,
mit Knieholm
zum Einbetonieren

gebogen,
ohne Knieholm
mit Dübelplatte



- Ausführung:** Rundrohr Ø 42mm / 48mm / 60mm
mit / ohne Knieholm
- Breite X:** 800mm / 850mm / 900mm / 1000mm
- Höhe OK:** 800mm / 900mm
- Material:** Stahl S235 feuerverzinkt / Edelstahl V2A (Werkst.Nr. 1.4301)
- Eckausbildung:** verschweißt / gebogen (R = ca.150mm)
- Oberfläche:** feuerverzinkt / gebürstet Korn 180 / Beschichtet RAL nach Wahl / DB
- Montageart:** zum Einbetonieren / mit Dübelplatte